



## SDP-E-P Serisi

### Kurulum ve Güvenlik Rehberi

Shihlin SDP-E-P Serisi kurulum ve güvenlik rehberi motor, sürücü ve bunların kurulumu hakkında bilgi sağlar. Ürün ile ilgili daha fazla bilgiye hızlı ulaşım için **QR kodu** taratarak internet sayfamıza ulaşabilir ve/veya kullanıcı manualini aşağıda yazılı internet sayfasından indirebilirsiniz: (<http://automation.seec.com.tw/>)

#### Güvenlik Uyarıları

Kullanıcıların ve diğer materyallerin güvenliği için Shihlin servo sistemlerini kullanırken lütfen kılavuzda belirtilen direktiflere uyunuz. Kılavuzda uyarılar aşağıda belirtildiği gibi gösterilmektedir:



**Danger**

Bu işaret "tehlikeli" durumu ifade eder. Yanlış kullanım ciddi tehlike veya ölüme sebep olabilir.






**Caution**

Bu işaret "dikkat" durumunu ifade eder. Yanlış kullanım tehlike ve ürünün zarar görmesine sebep olabilir.



Bu işaret direktiflere uyulması gerektiğini ifade eder.

	Aşındırıcı gaz, yanıcı gaz, yanıcı toz ve su tehlikeye sebep olabilir.
	Yanıcı cisim ve patlayıcılardan uzak tutunuz.
	Yüksek titreşim sürücü için uygun değildir.
	Kablolar yağ ve suyun altında olamaz.
	Motor çalışırken başınızı veya elinizi motorun veya makinanın içerisine sokmayınız.
	Enerji varken sürücünün parçalarına dokunmayın. Elektrik şoku olabilir.
	Kaması olan motora dokunmayınız.
	Çalışma sırasında sürücünün ısı dağıtımını yapan parçaları ve regenerative dirençler üzerinde sıcaklık yükselecektir. Bu parçalara dokunmayınız.
	Motora başka bir güç beslemesi veya ters yönde güç uygulanmamalıdır.
	Güç hattı ve sinyal hattı sıkıştırılmaz, aşırı bastırılmaz veya açıkta bırakılmaz.
	Besleme girişi UVW terminallerine bağlanamaz.
	İlk çalışma esnasında, lütfen kayış ve kaplinleri ayırınız. Normal çalışmayı gerçekleştikten sonra tekrar geri bağlayınız.
	Enerji kesildikten sonra, sürücünün terminallerine dokunmadan önce lambalarının tamamen söndüğüne emin olunuz. Sürücünün üzerinde şarj voltajı kalmış olabilir.
	Enerji varken kablo bağlantısı yapmayınız.
	Motor taşıyıcı iken, sadece kablolarından veya milinden tutup taşımayınız.
	Sürücü ve motoru doğrudan güneş ışığına maruz bırakmayınız.
	Isı dağılımı için gerekli hava yollarını kapatmayın.
	Motor mili ağır darbelerle karşı dayanıklı değildir.
	Besleme çok sık açılıp kapatılmaz. Açma/kapama sıklığı 1 dakikada 1 kereden fazla olmamalıdır.
	Besleme ilk önce güç devresi üzerinden geçmeli ardından kontrol devresine ulaşmalıdır.
Sürücünün ömrünü uzatmak için, motorun hızlanma zamanı ve yavaşlama zamanı düzgün ayarlanmalıdır.	
Lütfen sürücünün içindeki parçalara müdahale etmeyin veya değiştirmeyin.	
Elektrik kesintisi olduğu zaman, tekrar elektrik geldiğinde motorun aniden çalışmasını önlemek için sistemin enerjisini kesiniz.	
Lütfen motoru taşıırken çok dikkatli olunuz ve düşürmeyiniz.	

	Servo sürücü ve motor toprak bağlantısını yapınız.
	Kablolama yetkili kişiler tarafından yapılmalıdır.
	Depremden sonra, motora yük bağlamadan önce, lütfen yüksüz çalıştığını kontrol ediniz.
	Lütfen sistemi kullanıcı manualine uygun şekilde gerçekleştiriniz.
	Isı dağılımı için fan ve benzeri başka bir donanım kullanınız.
	Lütfen sıcaklığın belirtilen güvenlik aralığında olduğundan emin olunuz.
	Lütfen ürünün belirtilen voltaj aralığında kullanınız.
	Problem olduğunda, motora yük bağlamadan önce, lütfen yüksüz çalıştığını kontrol ediniz.
	Lütfen sürücünün gücü ile motorun gücünün uygun olduğunu kontrol ediniz.
	Çalışmaya başlamadan önce, lütfen acil stop butonunun düzgün çalıştığına emin olunuz.
UVW hattı ile sinyal hattı birbirlerine çok yakın olmamalıdır.	
Sistem uzun süre çalışmıyorsa lütfen enerjisini kesiniz.	

#### Temel Kontrol

Nakliye ve kişisel sebeplerden dolayı oluşabilecek sorunları önlemek için lütfen aşağıdakilere dikkat ediniz :

- ◆ Motor ve sürücü üzerinde gevşek vida olmadığını kontrol ediniz.
- ◆ Aşındırıcı gaz olmamalıdır.
- ◆ Sürücü ve kabloların yakınındaki iletken parçaları kaldırınız.
- ◆ Güç hatları çok uzun olmamalıdır.
- ◆ Terminal izolasyonu düzgün olmalıdır.
- ◆ 220V serilerde Harici AC220V beslemenin düzgün olduğuna emin olunuz.
- ◆ 440V serilerde Harici AC440V beslemenin ve kontrol beslemesinin düzgün olduğuna emin olunuz.
- ◆ Güç anahtarları "OFF" olmalıdır.
- ◆ Güç hattı ve enkoder hattı düzgün olmalıdır.
- ◆ Çizik, açık kablo veya tehlike durumlarını kontrol ediniz.

#### Ortam Koşulları

Shihlin sürücü için uygun çalışma sıcaklık aralığı 0°C - 45°C'dir. Uzun süreli çalışma için güvenli çalışmayı sağlamak amacıyla sürücünün kurulumunu 45 °C'den düşük ortamlara yapılmalıdır. Eğer ürün panoya kurulacak ise içindeki elektronik komponentlerin aşırı ısınmaması için çevre boşluklarının ve havalandırmanın uygun olduğuna emin olunuz. Mekanik titreşimin elektronik cihazları etkilemediğine emin olunuz. Ayrıca Shihlin sürücüleri kullanırken aşağıdaki kriterleri sağladığına dikkat ediniz:

- ◆ Yüksek ısı yayan cihazların olmadığı yerler.
- ◆ Ucucu toz ve metal parçaların olmadığı yerler.
- ◆ Aşındırıcı, yanıcı gaz ve sıvıların olmadığı yerler.
- ◆ Su damlası, buhar, toz veya yağlı toz olmayan yerler
- ◆ Elektromanyetik gürültünün olmadığı yerler.
- ◆ Düzgün olan ve titreşim olmayan yerler.

#### Kurulum Yönü

Dikkat:

Sürücünün arızalanmaması için kurulum yönünü ve iyi havalandırma olabilmesi için diğer nesnelere ile arasındaki boşluk mesafesini aşağıdaki direktiflerde belirtildiği gibi yapınız. Arızayı önlemek için sürücünün havalandırma yollarını kapatmayın ve baş aşağı monte etmeyin.



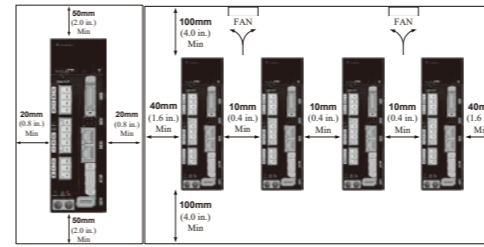
Doğru



Yanlış

Kurulum diyagramı:

Isı dağıtım fanının daha etkili ısıyı uzaklaştırabilmesi amacıyla, kurulumu yaparken aşağıda tek sürücü veya çok sürücü kurulumu için gösterilen gerekli boşluk oranlarının sağlandığından emin olunuz. Şekli inceleyiniz. Diğer kurulum metodları için manual'i inceleyiniz.

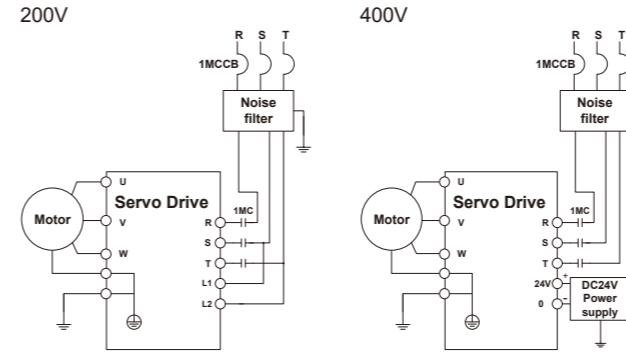


#### Sürücü Modeli ve Motor

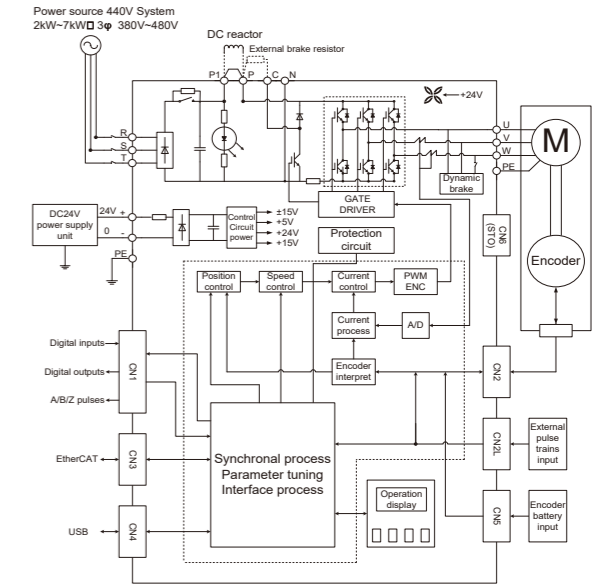
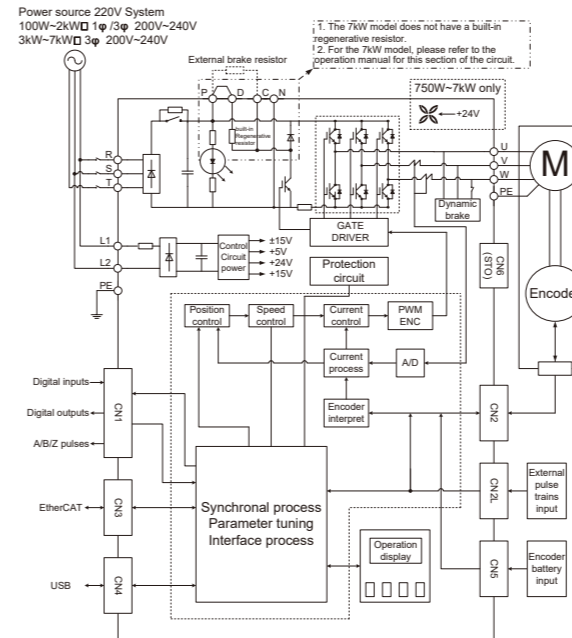
200V	Servo Sürücü	Biriğe Kullanılabilen Servo Motor	
100W	SDP - 010E2□	SME - L00530□□□	SME - L01030□□□
200W	SDP - 020E2□	SME - L02030□□□	SME - H02030□□□
400W	SDP - 040E2□	SME - L04030□□□	SME - H04030□□□
750W	SDP - 075E2□	SME - L07530□□□	SME - H07530□□□
1000W	SDP - 100E2□	SME - H08515□□□	SME - M10020□□□
1500W	SDP - 150E2□	SME - L15020□□□	SME - M15020□□□
2000W	SDP - 200E2□	SME - L20020□□□	SME - M20020□□□
3000W	SDP - 300E2□	SME - H13015□□□	SME - L30020□□□
5000W	SDP - 500E2□	SMP - M50020□□□	SME - H18015□□□
7000W	SDP - 700E2□	SMP - M70020□□□	SME - M30020□□□

400V	Servo Sürücü	Biriğe Kullanılabilen Servo Motor	
2000W	SDP - 200E4□	SMP - H18015□□□	
3000W	SDP - 300E4□	SMP - H29015□□□	
5000W	SDP - 500E4□	SMP - H44015□□□	SMP - H55015□□□
7000W	SDP - 700E4□	SMP - H75015□□□	

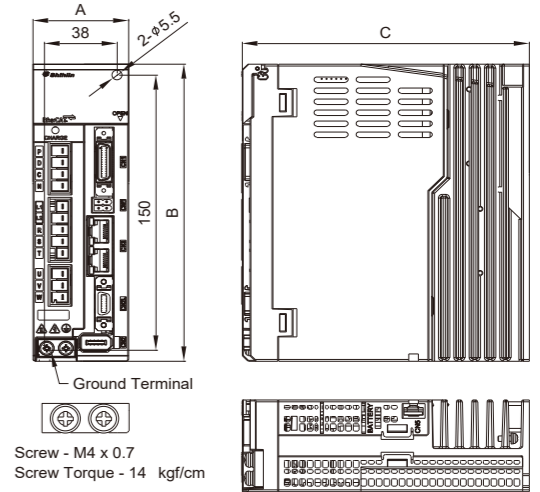
#### Besleme Kaynağı



#### Fonksiyon Blok Diyagram



#### Görünüm ve Ölçü



Birim: mm		A	B	C
200V	100W ~ 400W	50	162	150
	750W ~ 1KW	70	162	170
	1.5KW ~ 3KW	85	162	190
	5KW	85	162	196
400V	7KW	136	260	205
	2KW ~ 7KW	123.5	245	205

MANUFACTURER 1 / ÜRETİCİ 1: SHIHLIN ELECTRIC & ENGINEERING CORPORATION

Factory Address (Taiwan):  
No. 234, Zhonglun, Xinfeng Township, Hsinchu County, Taiwan (R.O.C.)  
Tel: +886-3-599-5111



MANUFACTURER 2 / ÜRETİCİ 2: SUZHOU SHIHLIN ELECTRIC & ENGINEERING CO., LTD.

Factory Address (China):  
No.88 Guangdong Street, Suzhou New District, Jiangsu, China  
Tel: +86-512-6843-2662

IMPORTER / İTİHALATÇI: **FAST** FABRİKA AYGITLARI SİSTEM TEKNOLOJİSİ A.Ş.

Address: Küçükkalköy mah. Dereyolu sok. No: 4 34750 Ataşehir / İstanbul / TÜRKİYE

Tel: +90-216-574-94-34

Fax: +90-216-574-16-60

Web: www.fasttr.com

Mail: satis@fasttr.com / support@fasttr.com