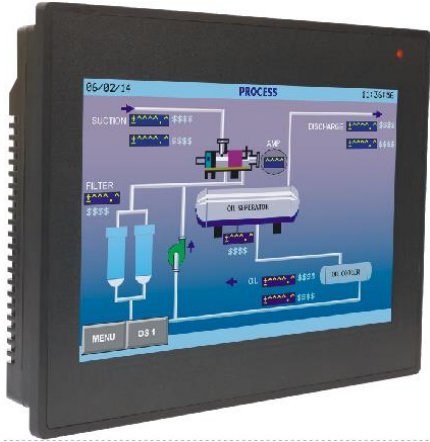


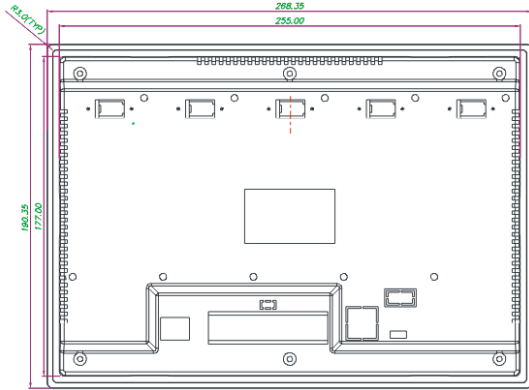
FP4101 Serisi Kullanım Kılavuzu



Ürün Kodları:
FP4101TN: 10.1" WSVGA, LED aydınlatma ile 2 com port, bir USB Port (Tip B Mikro), Host ve Ethernet port.

FP4101T: 10.1" WSVGA, LED aydınlatma ile 2 com port, bir USB Port, (Tip B, Mikro) ve Host

Panel Montaj ve Kesim ölçüleri:

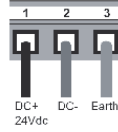


Panel kesim ölçüsü: 3.0 mm köşe yarıçapı ile 256mm x 178mm

Su ve tozu önlemek için vidaları 0.4 N/m tork şiddetinde eşit sıkınız. Panelin kirliliği, eğri olmadığından ve ürünü tutabilecek kadar güçlü olduğundan emin olunuz.

Not: Maksimum panel kalınlığı (bağlanılacak ünitenin) 6mm (Tolerans +/- 0.2mm) olmalıdır.

Topraklama:
Elektronik donanımı en iyi topraklama metodu diğer güç sistemlerinden ayrı olarak birden fazla elektronik donanımı tek toprak noktasından topraklamaktır.
Toprak işaretli terminal (şekildeki gibi) ürünün üzerinde bulunmaktadır.



Not: Boyalı vidalar veya titreşimli ortamlar gibi düzgün empedansa sahip olmayan toprak kullanmayınız.

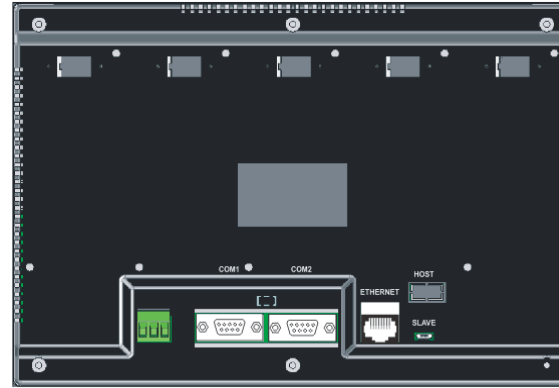
Sistem Komponentleri:

- LCD ile FP4101Tx ünitesi, Dokunmatik Ekran ve RTC
- Besleme Konnektörü
- Kurulum Kiti: Conta, iki montaj donanımı (her bir montaj donanım seti somun vida ve kelepçe içerir).
- *FlexiSoft Yazılımı

*FlexiSoft: Lütfen her seferinde son versiyon olduğunu kontrol ediniz
Not: Kullanıcılar PLC programlama kablosunu ayrı sipariş etmelidir.

Port Detayları (COM1/COM2):

FP4101Tx model için haberleşme portunun pin açıklaması:



COM1 ve COM2:

Pin no	Pin adı	Açıklama
1	TX+	RS-485 transmit +
2	TXD	RS-232 transmit
3	RXD	RS-232 receive
4	RX+	RS-485 receive +
5	GND	Signal Ground
6	NC	Not connected
7	NC	Not connected
8	TX-	RS-485 transmit -
9	RX-	RS-485 receive -
Gövde		Ekran (shield)

Ethernet Port:

1. IEEE 802.3 / 802.3u standartları ile uyumlu.
2. 10/100 Mbps destekler.
3. Kullanılan konnektör: Dahili hız ve link aktivasyon göstergesi LED'leri ile standard ekranlı RJ-45 dişi jack.

USB Slave Port:

1. USB portu, USB 2.0 özellikleri ile uyumlu, kendinden beslemeli port.
2. Kullanılan konnektör: Mikro USB Tip B Dişi konnektör

USB Host:

1. USB Host, USB 2.0 özellikleri ile uyumlu
2. USB Host kaydedilen dataları ve alarmları USB belleğe transfer için kullanılır.
3. USB Host sadece 150mA akıma kadar beslenebilen USB bellekler için kullanılabilir.

Kullanılan konnektör: Standart USB Tip A dişi konnektör

FP4101Tx Serisi Özellikler:

FP4101Tx Flexi Panel serisi üründür.

Flexi Panel Serisi operatör arabirimleri PLC'ler/Inverter'ler için insan makina arayüzü sağlar. PLC'ler/Inverterler ile iletişim için Seri/Ethernet haberleşme portunu kullanır. Bilgi LCD üzerinde gösterilebilir veya lojik oluşturmak için kullanılabilir.

Besleme:	24VDC (+/- 15%)
Display:	10.1" WVGA, renkli TFT
Çerçeve:	IP 66 sınıf
LED'ler:	1
Toplam Hafıza:	128MB'a kadar
Uygulama Hafıza:	45MB'a kadar
Lojik Hafıza:	320K Step (2MB Max.)
Haberleşme:	COM1 ve COM2: RS232/RS485
USB Portlar:	1 USB Portu ve 1 USB Host
Ethernet:	1 Ethernet Port
Çalışma Sıcaklık:	0 - 60 °C
Rutubet:	10% - 90% (Yoğuşmasız)
Panel kesim ölçü:	256.00 mm x 178.00 mm
Ağırlık:	Yaklaşık 900gram

Not: *UL için, çalışma sıcaklık aralığı is 0 °C - 50 °C

UYARI:

-> Bu donanım Sınıf 1, Bölüm 2, Grup A,B,C, ve D veya tehlikeli olmayan yerlerde kullanım için uygundur.

-> UYARI – PATLAMA TEHLİKESİ – Ürünün enerjisi kesilmeden veya alanın tehlikeli olmadığına emin olmadan ürünü kesinlikle yerinden çıkartmayınız.

-> UYARI – PATLAMA TEHLİKESİ – Komponentlerin değiştirilmesi Sınıf 1, Bölüm 2 için uygunluğunu bozabilir.

-> UYARI - TEHLİKE, Yanlış kullanımdan dolayı batarya patlayabilir. Bataryayı tekrar şarj etmeyin, sökmeyin veya ateşe maruz bırakmayın.

-> Bu cihazların yapımında kullanılan, mühürlü cihazın adıyla kullanılan malzemelerin listesi - materyalin genel adı ve tedarikçinin adı ve tipi belirlenmesidir.

-> Kullanıcılara periyodik olarak kullanılan ürünleri kontrol etmesi ve herhangi bir bozulma durumunda değiştirilmesi tavsiye edilir.

Başlangıç:

Kullanıcılar herhangi bir Flexi Panel serisini kullanırken ve programlarken aşağıda belirtilen sırayı izlemelidir:

1. FlexiSoft Software kurunuz.
2. FlexiSoft yazılımı kullanarak PZM uygulamasını oluşturunuz.
3. Programlama kablosunu bağlayınız.
4. Eğer PLC kullanılıyor ise PLC için driver yükleyiniz. İlgili driver ürünün içine yüklenene kadar FP ünitesi PLC ile haberleşemez.
5. Uygulamayı yükleyiniz.
6. Şimdi FP ünitesi sistem içinde kullanıma hazırdır.

Yazılımın kurulumu:

FlexiSoft yazılımı çalıştırabilmek için minimum sistem gereksinimi:

Processor	800MHz Pentium veya eşdeğer işlemci
İşlemci	Microsoft Windows 2000
İşletim Sistemi	Microsoft Windows XP Professional / SP2 ile Home Edition / Vista, Win 7 ve Win 8
RAM	256MB
Hard Disk Alanı	800MB (NET Framework Dağıtımı için 200MB dahil)
Display	1024 x 768 Yüksek Renk 16-bit
Mouse/ Klavye	Gerekli

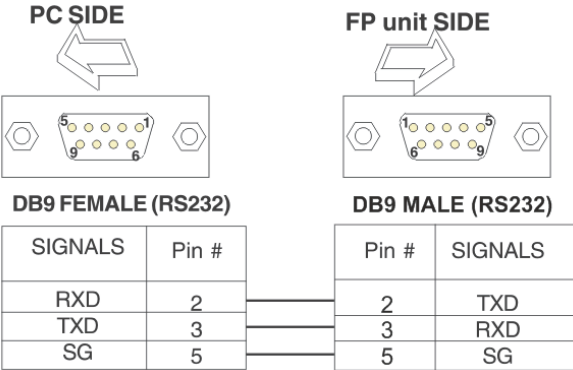
(i) DVD'yi PC'nin sürücüsüne takınız ve verilen direktifleri uygulayınız.

(ii) Yazılım doğrudan kurulum dosyasını çalıştırmıyorsa, DVD'den \DISK1\SETUP.EXE dosyasını çalıştırınız.

(iii) Yazılımın WEB sayfasından indirildiği durumda; önce sıkıştırılmış kurulum dosyalarını bilgisayarınıza açınız ardından Setup.exe dosyasını çalıştırınız.

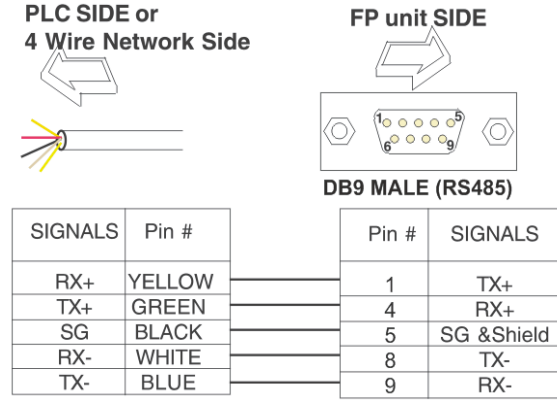
Kablo Şemaları:

PC'den ürüne programlama kablosu:



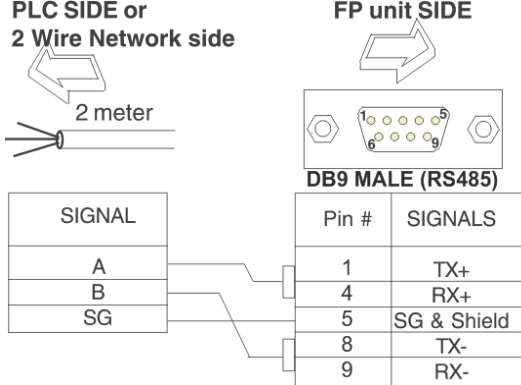
Kablo Şemaları:

4 Telli RS422/RS485 Kablo bağlantıları:



Kablo Şemaları:

2 Telli RS485 Kablo bağlantıları:



Teknik Destek

Teknik destek için lütfen ürünün adres etiketi üzerinde yazan seri numarası ve revizyon bilgisi ile fabrikeyi arayınız. Ayrıca PLC'de kullanılan uygulama hakkında da bilgi sağlayınız.

Üretici:

Renu Electronics Pvt. Ltd.
Head Office:
Survey No. 2/6, Baner Road, Pune – 411 045.
Maharashtra, INDIA
Tel: +91 20 27292840
Fax: +91 20 27292839
E-mail: support@renuelectronics.com
Website: www.renuelectronics.com

Factory:

Gat Number 1163, Village Ghotawade,
Taluka Mulshi, District Pune,
Pune: 412115. Maharashtra,
India Ph: +91 20 66872900

İthalatçı:

FABRIKA AYGITLARI SIST.TEKN.BILG.
YAZL.VE ELEKT.PAZ.ITH.IHR. A.S.
Fast Plaza, Küçükbakkalköy mah.
Dereyolu sok. No:4 34750, Atasehir
Istanbul – Turkey.
Tel : +90 216 5749434
Fax : +90 216 5741660

MANUAL REVIZYONLAR:

Rev. No.	Doc. No.	Tarih	Açıklama
1.00	QS\4101\0218	16/02/18	İlk Tasarım