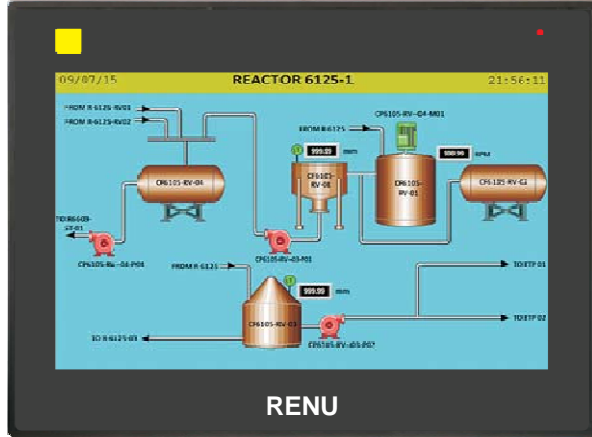


FP4070 Serisi Kullanım Kılavuzu



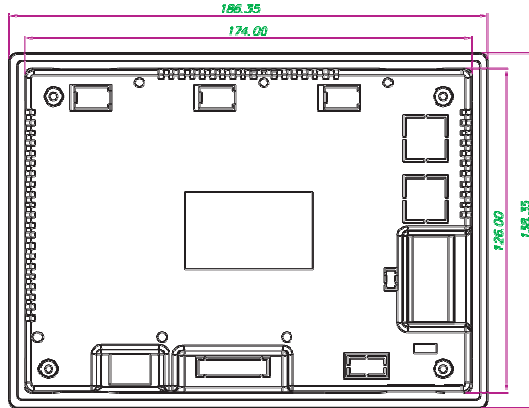
Ürün Kodları:

FP4070TN: 800 x 480, WVGA, 7" renkli TFT ile 2 com port, bir USB (Tip B, Mikro), Host ve Ethernet port.

FP4070T: 800 x 480, WVGA, 7" renkli TFT ile 2 com port, bir USB, ve Host

Panel Montaj ve Kesim ölçüleri:

Ölçüler:



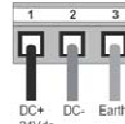
Panel kesim ölçüsü: 3mm yarıçap ile 175mm x 127mm.

Su ve tozu önlemek için vidaları 0.4 N/m tork şiddetinde eşit sıkınız. Panelin kırı, eğri olmadığından ve ürünü tutabilecek kadar güçlü olduğundan emin olunuz. Not: Maksimum panel kalınlığı (bağlanılacak ünitenin) 6mm (Tolerans: +/- 0.2mm) olmalıdır.

Topraklama:

Elektronik donanımı en iyi topraklama metodu diğer güç sistemlerinden ayrı olarak birden fazla elektronik donanımı tek toprak noktasından topraklamaktır.

Toprak işaretli terminal (şekildeki gibi) ürünün üzerinde bulunmaktadır.



Not: Boyalı vidalar veya titreşimli ortamlar gibi düzgün empedansa sahip olmayan toprak kullanmayınız.

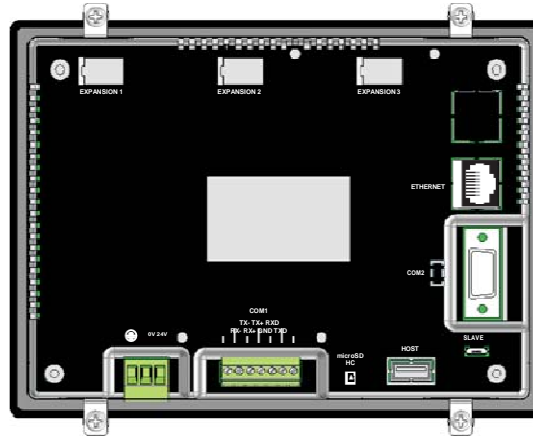
Sistem Komponentleri:

- LCD ile FP4070Tx ünitesi, Dokunmatik Ekran ve RTC
- Besleme Konnektörü
- Kurulum Kiti: Conta, iki montaj donanımı (her bir montaj donanım seti somun vida ve kelepçe içerir).

*FlexiSoft: Lütfen her seferinde en son versiyon olduğunu kontrol ediniz.
Not: Kullanıcı PLC programlama kablosunu ayrı sipariş etmelidir.

Port Detayları (COM1/COM2):

FP4070Tx model için haberleşme portunun pin açıklaması:



COM1 ve COM2:

Pin no	Pin adı	Açıklama
1	TX+	RS-485 transmit +
2	TXD	RS-232 transmit
3	RXD	RS-232 receive
4	RX+	RS-485 receive +
5	GND	Sinyal toprağı
6	NC	Bağlantı yok
7	NC	Bağlantı yok
8	TX-	RS-485 transmit -
9	RX-	RS-485 receive -
Gövde		Ekran(Shield)

Ethernet Port:

1. IEEE 802.3 / 802.3u standartları ile tam uyumlu.
2. 10/100 Mbps destekler.
3. Kullanılan konnektör: Dahili hız ve link aktivasyon gösterge LED'leri ile standard ekranlı RJ-45 dişi jack.

USB Slave Port:

1. USB portu, USB 2.0 özellikleri ile uyumlu, kendinden beslemeli port.
2. Kullanılan konnektör: Mikro USB Tip B Dişi konnektör.

USB Host:

1. USB Host, USB 2.0 özellikleri ile uyumlu
 2. USB Host kaydedilen dataları ve alarmları USB belleğe transfer için kullanılır.
 3. USB Host sadece 150mA akıma kadar beslenebilen USB bellekler için kullanılabilir.
- Kullanılan konnektör: Standard USB Tip A Dişi konnektör.

FP4070Tx Serisi Özellikler:

FP4070Tx Flexi Panel serisi üründür. Flexi Panel Serisi operatör arabirimleri PLC'ler/Inverterler için insan-makina arayüzü sağlar. PLC'ler/Inverterler ile iletişim için seri haberleşme portunu kullanır. Bilgi LCD üzerinde gösterilebilir veya lojik oluşturmak için kullanılabilir.

Besleme:	24VDC (+/- 15%)
Display:	800 x 480 WVGA, Çok renkli aydınlatma, Grafik ekran
Çerçeve:	IP 66
LED'ler:	1
Hafıza:	1 GB Maksimum. Uygulama hafızası
Haberleşme:	COM1 ve COM2: RS232/RS485
USB Portlar:	1 USB Port ve 1 USB Host
Ethernet:	1 Ethernet Port
Çalışma Sıcaklık:	-10 - 60 °C
Rutubet:	10% - 90% (Yoğuşmasız)
Panel kesim ölçü:	175.00 mm x 127.00 mm
Ağırlık:	Yaklaşık 400gm

Not: *UL için, çalışma sıcaklık aralığı 0 °C - 50 °C.

UYARI:

-> Bu donanım Sınıf 1, Bölüm 2, Grup A,B,C, ve D veya tehlikeli olmayan yerlerde kullanım için uygundur.

-> UYARI – PATLAMA TEHLİKESİ – Ürünün enerjisi kesilmeden veya alanın tehlikeli olmadığına emin olmadan ürünü kesinlikle yerinden çıkartmayınız.

-> UYARI – PATLAMA TEHLİKESİ – Komponentlerin değiştirilmesi Sınıf 1, Bölüm 2 için uygunluğunu bozabilir.

-> UYARI - TEHLİKE, Yanlış kullanımdan dolayı batarya patlayabilir. Bataryayı tekrar şarj etmeyin, sökmeğin veya ateşe maruz bırakmayın.

-> Bu cihazların yapımında kullanılan, mühürlü cihazın adıyla kullanılan malzemelerin listesi - materyalin genel adı ve tedarikçinin adı ve tipi belirlenmesidir.

-> Kullanıcılara periyodik olarak kullanılan ürünleri kontrol etmesi ve herhangi bir bozulma durumunda değiştirilmesi tavsiye edilir.

Başlangıç:

Kullanıcılar herhangi bir Flexi Panel serisini kullanırken ve programlarken aşağıda belirtilen sırayı izlemelidir:

1. FlexiSoft Software kurunuz.
2. FlexiSoft yazılımı kullanarak PZM uygulamasını oluşturunuz.
3. Programlama kablosunu bağlayınız.
4. Eğer PLC kullanılıyor ise PLC için driver yükleyiniz. İlgili driver ürünün içine yüklenene kadar FP ünitesi PLC ile haberleşemez.
5. Uygulamayı yükleyiniz.
6. Şimdi FP ünitesi sistem içinde kullanıma hazırdır.

Yazılımın kurulumu:

FlexiSoft yazılımı çalıştırabilmek için mum sistem gereksinimi:

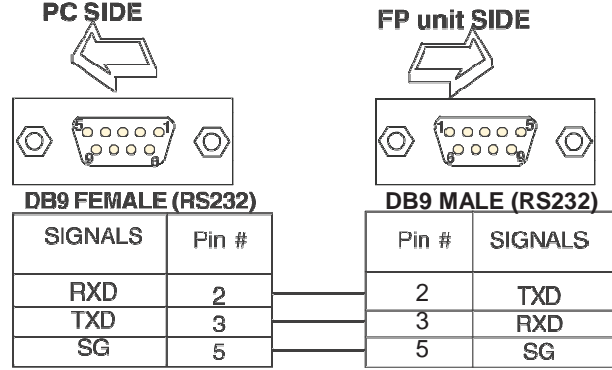
İşlemci	800MHz Pentium veya eşdeğer işlemci
İşletim Sistemi	Microsoft Windows 2000 Microsoft Windows XP Professional / Home Edition with SP2 / Vista
RAM	256MB
Hard Disk	800MB (NET Framework Dağıtımı için)
Alanı	200MB dahil)
Display	1024 x 768 Yüksek Renk 16-bit
Mouse/	Gerekli
Keyboard	

(i) DVD'yi PC'nin sürücüsüne takınız ve verilen direktifleri uygulayınız.

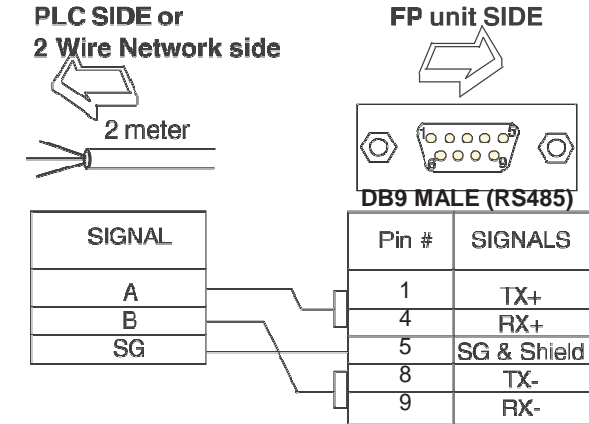
(ii) Yazılım doğrudan kurulum dosyasını çalıştırmıyorsa, DVD'den \DISK1\SETUP.EXE dosyasını çalıştırınız.

(iii) Yazılımın WEB sayfasından indirildiği durumda; önce sıkıştırılmış kurulum dosyalarını bilgisayarınıza açınız ardından Setup.exe dosyasını çalıştırınız.

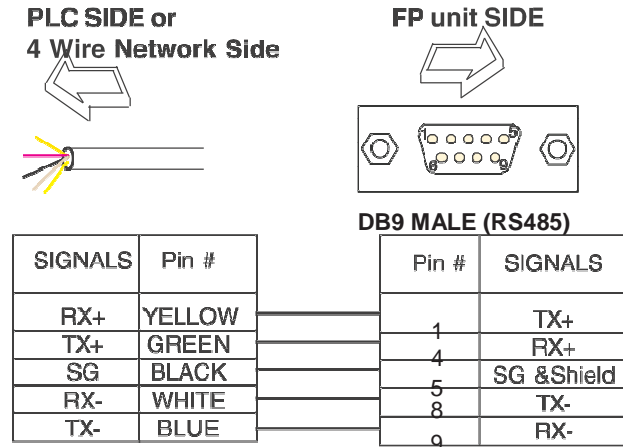
Kablo Şemaları: PC'den ürüne programlama kablosu:



Kablo Şemaları:
2 telli RS485 Kablo bağlantıları:



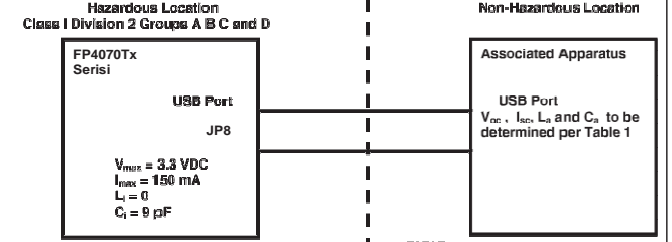
Kablo Şemaları: 4 telli
RS422/485 Kablo bağlantıları:



CONTROL DRAWING NO: CNTL/DWG/FP4070/0118

VER. NO.: 1.00

KONTROL ÇİZİMİ - FP SERİSİ



Capacitance and inductance of the field wiring from the non-hazardous equipment to the associated apparatus shall be calculated and must be included in the system calculations as shown in Table 1. Where the cable capacitance and inductance per foot are not known, the following values shall be used: Capacitance = 60 pF/ft., Inductance = 0.2 µH/ft.

Wiring method must be in accordance with ANSI/NFPA70

TABLE 1:

Non-hazardous Equipment	Associated Apparatus
V_{max} (or V_i)	V_{max} or V_i (or V_o)
I_{max} (or I_i)	I_{max} or I_i (or I_o)
C_i - Capacitance	C_o (or C_o)
L_i - Inductance	L_o (or L_o)

Teknik Destek

Teknik destek için lütfen ürünün adres etiketi üzerinde yazan seri numarası ve revizyon bilgisi ile fabrikayı arayınız. Ayrıca PLC'de kullanılan uygulama hakkında da bilgi sağlayınız.

Üretici:

Renu Electronics Pvt. Ltd.
Head Office:
Survey No. 2/6, Baner Road, Pune – 411 045.
Maharashtra, INDIA
Tel: +91 20 27292840
Fax: +91 20 27292839
E-mail: support@renuelectronics.com
Website: www.renuelectronics.com

Factory:

Gat Number 1163, Village Ghotawade,
Taluka Mulshi, District Pune,
Pune: 412115. Maharashtra,
India Ph: +91 20 66872900

İthalatçı:

FABRIKA AYGITLARI SIST.TEKN.BILG.
YAZL.VE ELEKT.PAZ.İTH.İHR. A.S.
Fast Plaza, Küçükbakkalköy mah.
Dereyolu sok. No:4 34750, Atasehir
İstanbul – Turkey.
Tel : +90 216 5749434
Fax : +90 216 5741660

MANUAL REVİZYONLAR:
Rev. No. Gün Açıklama
1.00 19/01/18 İlk Tasarım