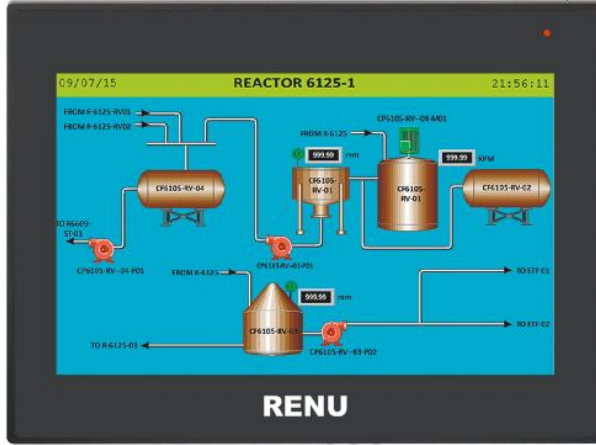
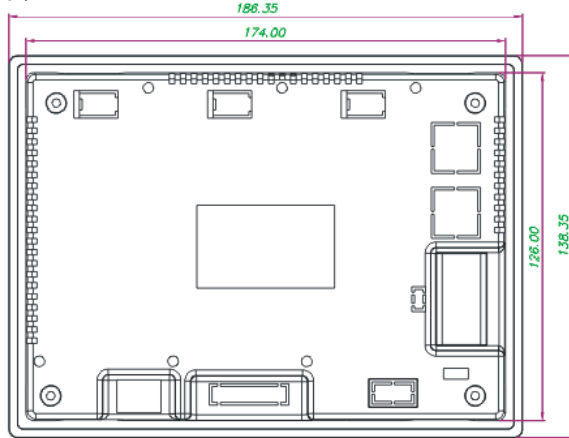


FP2070 Serisi Kullanım Kılavuzu



Ürün Kodları:
FP2070TN: 800 x 480, WVGA, 7" renkli TFT ile 2 com port,
bir USB Port (Tip B Mikro), ve
Ethernet port.
FP2070T: 800 x 480, WVGA, 7" renkli TFT ile 2 com port,
bir USB Port (Tip B Mikro)

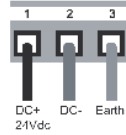
Panel Montaj ve Kesim Ölçüleri:
Ölçüler:



Panel kesim ölçüsü: 3mm köşe yarıçapı ile 175mm x 127mm.

Su ve tozu önlemek için vidaları 0.4 N/m tork şiddetinde eşit sıkınız.
Panelin kirliliği, eğri olmadığından ve ürünü tutabilecek kadar güçlü olduğundan emin olunuz.
Not: Maksimum panel kalınlığı (bağlanılacak ünitenin) 6mm (Tolerans +/- 0.2mm) olmalıdır.

Topraklama:
Elektronik donanımı en iyi topraklama metodu diğer güç sistemlerinden ayrı olarak birden fazla elektronik donanımı tek toprak noktasından topraklamaktır.
Toprak işaretli terminal (şekildeki gibi) ürünün üzerinde bulunmaktadır.



Not: Boyalı vidalar veya titreşimli ortamlar gibi düzgün empedansa sahip olmayan toprak kullanmayınız.

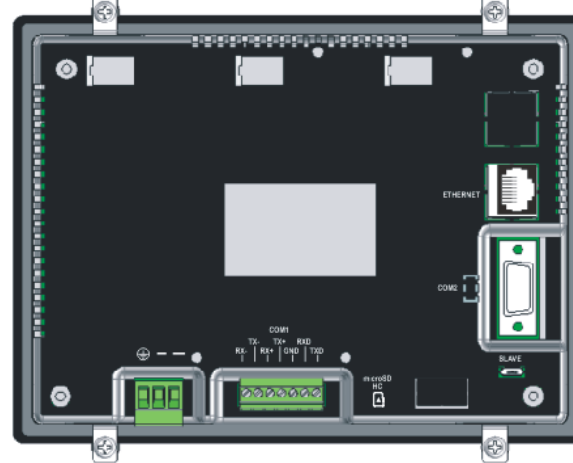
Sistem Komponentleri:

- LCD ile FP2070Tx ünitesi, Dokunmatik Ekran ve RTC
- Besleme Konnektörü
- Kurulum Kiti: Conta, iki montaj donanımı (her bir montaj donanım seti somun vida ve kelepçe içerir)

* FlexiSoft: Lütfen her seferinde son versiyon olduğunu kontrol ediniz
Not: Kullanıcılar PLC programlama kablosunu ayrı sipariş etmelidir.

Port Detayları (COM1/COM2):

FP2070Tx model için haberleşme portunun pin açıklaması:



COM1 ve COM2:

Pin no	Pin adı	Açıklama
1	TX+	RS-485 transmit +
2	TXD	RS-232 transmit
3	RXD	RS-232 receive
4	RX+	RS-485 receive +
5	GND	Signal Ground
6	NC	Not connected
7	NC	Not connected
8	TX-	RS-485 transmit -
9	RX-	RS-485 receive -
Gövde		Ekran (Shield)

Ethernet Port:

1. IEEE 802.3 / 802.3u standartları ile tam uyumlu.
2. 10/100 Mbps destekler.
3. Kullanılan konnektör: Dahili hız ve link aktivasyon göstergeli LED'leri ile standart ekranlı RJ-45 dışı jack.

USB Slave Port:

1. USB portu, USB 2.0 özellikleri ile uyumlu, kendinden beslemeli port.
2. Kullanılan Konnektör: Mikro USB Tip B Dişi konnektör.

FP2070Tx Serisi Özellikler:

FP2070Tx Flexi Panel serisi ürünüdür.
Flexi Panel Serisi operatör arabirimleri PLC'ler/Inverter'ler için insan makina arayüzü sağlar. PLC'ler/Inverterler ile iletişim için Seri/Ethernet haberleşme portunu kullanır. Bilgi LCD üzerinde gösterilebilir veya lojik oluşturmak için kullanılabilir.

Besleme: 24VDC (+/- 15%)
Display: 800 x 480 WVGA, Çoklu renk aydınlatma, Grafik ekran
Çerçeve: IP 65 sınıf
LED'ler: 1
Hafıza: 16 MB Max. [RAM ve Flash herbiri]

Haberleşme: COM1 ve COM2: RS232/RS485
USB Portlar: 1 USB Portu ve 1 USB Host
Ethernet: 1 Ethernet Port
Çalışma Sıcaklık: 0°C - 50 °C
Rutubet: 10% - 90% (Yoğuşmasız)
Panel kesim: 175.00 mm x 127.00 mm
Ağırlık: Yaklaşık 400gr

UYARI:

-> Bu donanım Sınıf 1, Bölüm 2, Grup A,B,C ve D veya tehlikeli olmayan yerlerde kullanım için uygundur.

-> UYARI – PATLAMA TEHLİKESİ – Ürünün enerjisi kesilmeden veya alanın tehlikeli olmadığına emin olmadan ürünü kesinlikle yerinden çıkartmayınız.

-> UYARI – PATLAMA TEHLİKESİ – Komponentlerin değiştirilmesi Sınıf 1, Bölüm 2 için uygunluğunu bozabilir.

-> UYARI - TEHLİKE, Yanlış kullanımdan dolayı batarya patlayabilir. Bataryayı tekrar şarj etmeyin, sökmeyin veya ateşe maruz bırakmayın.

-> Bu cihazların yapımında kullanılan, mühürlü cihazın adıyla kullanılan malzemelerin listesi - materyalin genel adı ve tedarikçinin adı ve tipi belirtilmesidir.

-> Kullanıcılara periyodik olarak kullanılan ürünleri kontrol etmesi ve herhangi bir bozulma durumunda değiştirilmesi tavsiye edilir.

Başlangıç:

Kullanıcılar herhangi bir Flexi Panel serisini kullanırken ve programlarken aşağıda belirtilen sırayı izlemelidir:

1. FlexiSoft Software kurunuz.
2. FlexiSoft yazılımı kullanarak PZM uygulamasını oluşturunuz.
3. Programlama kablosunu bağlayınız.
4. Eğer PLC kullanılıyor ise PLC için driver yükleyiniz. İlgili driver ürünün içine yüklenene kadar FP ünitesi PLC ile haberleşemez.
5. Uygulamayı yükleyiniz.
6. Şimdi FP ünitesi sistem içinde kullanıma hazırdır.

Yazılımın kurulumu:

FlexiSoft yazılımı çalıştırabilmek için minimum sistem gereksinimi:

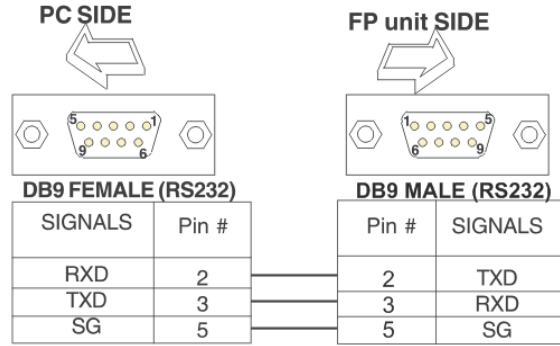
İşlemci	800MHz Pentium veya eşdeğer işlemci
İşletim Sistemi	Microsoft Windows XP Professional / SP2 ile Home Edition / Vista
RAM	256MB
Hard Disk	800MB (NET Framework Dağıtımı için 200MB dahil)
Display	1024 x 768 Yüksek Renk 16-bit
Mouse/ Klavye	Gerekli

(i) DVD'yi PC'nin sürücüsüne takınız ve verilen direktifleri uygulayınız.

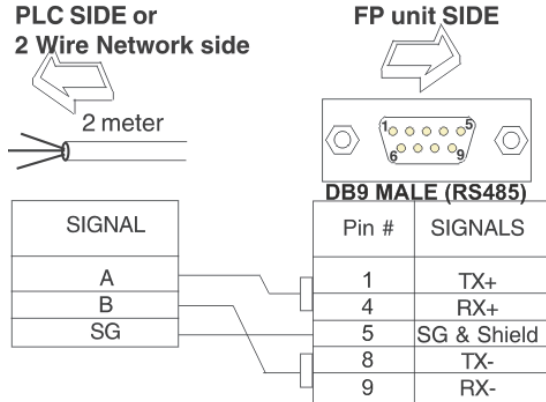
(ii) Yazılım doğrudan kurulum dosyasını çalıştırmıyorsa, DVD'den \DISK1\SETUP.EXE dosyasını çalıştırınız.

(iii) Yazılımın WEB sayfasından indirildiği durumda; önce sıkıştırılmış kurulum dosyalarını bilgisayarınıza açınız ardından Setup.exe dosyasını çalıştırınız.

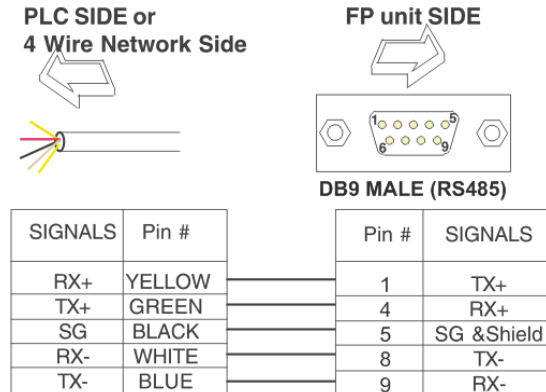
Kablo Şemaları: PC'den ürüne programlama kablosu:



Kablo Şemaları: 2 Telli RS485 Kablo bağlantıları:



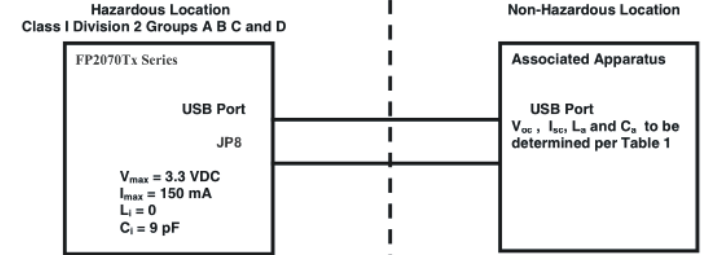
Kablo Şemaları: 4 Telli RS422/RS485 Kablo bağlantıları:



CONTROL DRAWING NO# CNTL/DWG/FP2070/0218

VER. NO.: 1.00

CONTROL DRAWING - FP SERIES



Capacitance and inductance of the field wiring from the nonincendive equipment to the associated apparatus shall be calculated and must be included in the system calculations as shown in Table 1. Where the cable capacitance and inductance per foot are not known, the following values shall be used: C_{cable} = 60 pF/ft., L_{cable} = 0.2 µH/ft.

Wiring method must be in accordance with ANSI/NFPA70

TABLE 1:

Nonincendive Equipment	Associated Apparatus
V_{max} (or U_i)	$\geq V_{oc}$ or V_1 (or U_o)
I_{max} (or I_i)	$\leq I_{sc}$ or I_1 (or I_o)
$C_1 + C_{cable}$	$\leq C_a$ (or C_o)
$L_1 + L_{cable}$	$\leq L_a$ (or L_o)

Teknik Destek

Teknik destek için lütfen ürünün adres etiketi üzerinde yazan seri numarası ve revizyon bilgisi ile fabrikayı arayınız. Ayrıca PLC'de kullanılan uygulama hakkında da bilgi sağlayınız.

Üretici:

Renu Electronics Pvt. Ltd.
Head Office:
Survey No. 2/6, Baner Road, Pune – 411 045.
Maharashtra, INDIA
Tel: +91 20 27292840
Fax: +91 20 27292839
E-mail: support@renuelectronics.com
Website: www.renuelectronics.com

Factory:

Gat Number 1163, Village Ghotawade,
Taluka Mulshi, District Pune,
Pune: 412115. Maharashtra,
India Ph: +91 20 66872900

İthalatçı:

FABRIKA AYGITLARI SIST.TEKN.BILG.
YAZL.VE ELEKT.PAZ.ITH.IHR. A.S.
Fast Plaza, Küçükbakkalköy mah.
Dereyolu sok. No:4 34750, Atasehir
İstanbul – Turkey.
Tel : +90 216 5749434
Fax : +90 216 5741660

MANUEL REVIZYONLARI:

Rev. No. Tarih Açıklama
1.0 19/02/18 İlk Tasarım